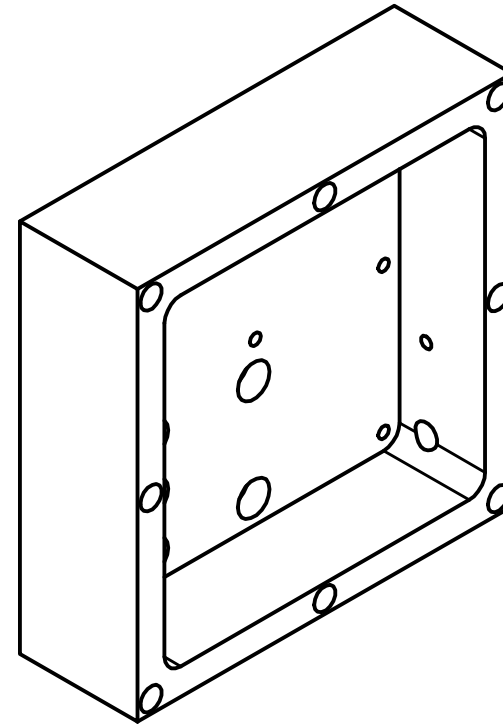
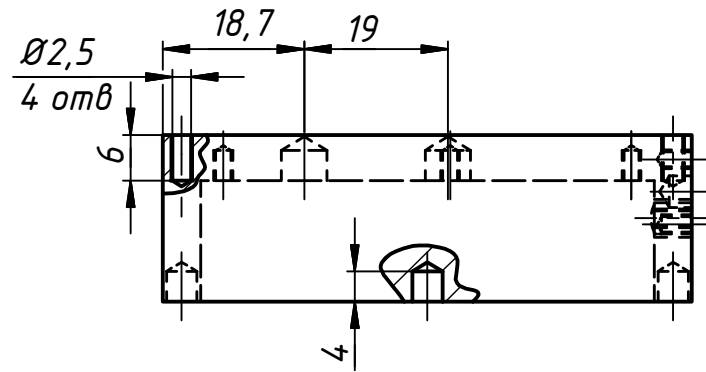
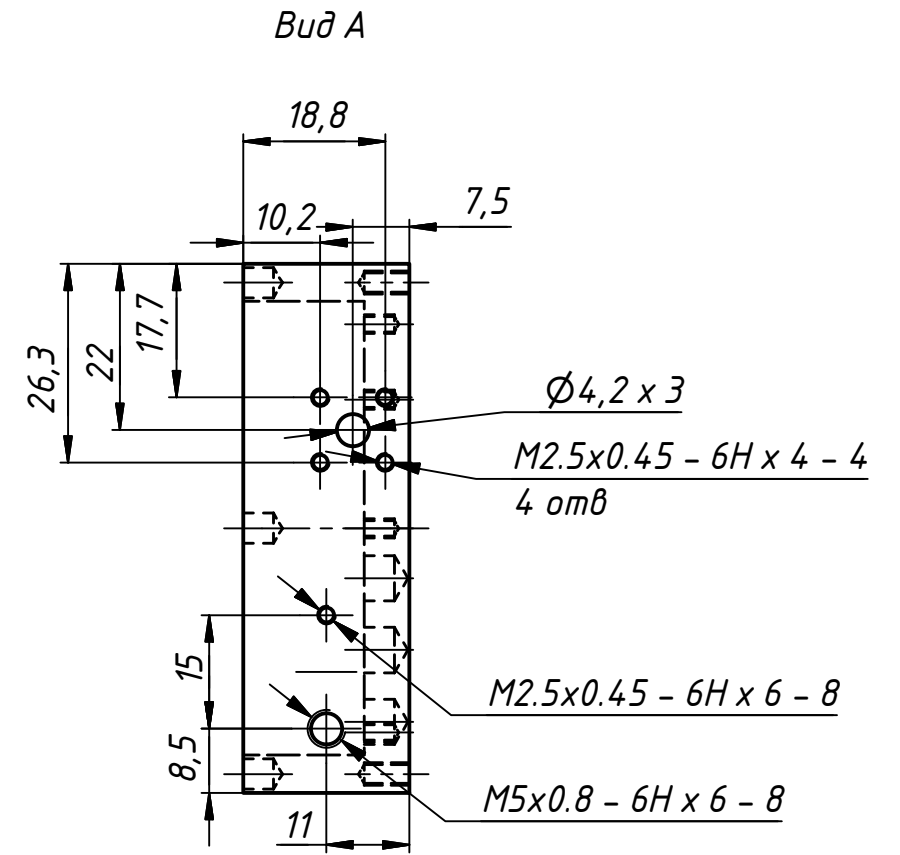
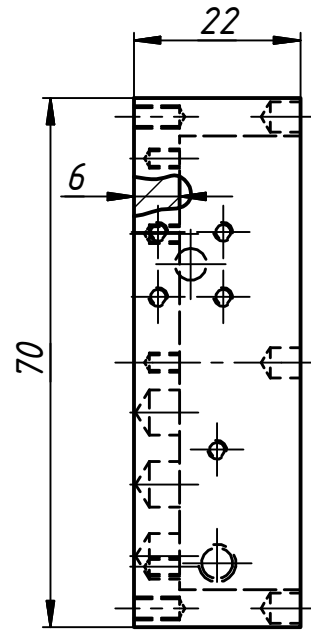
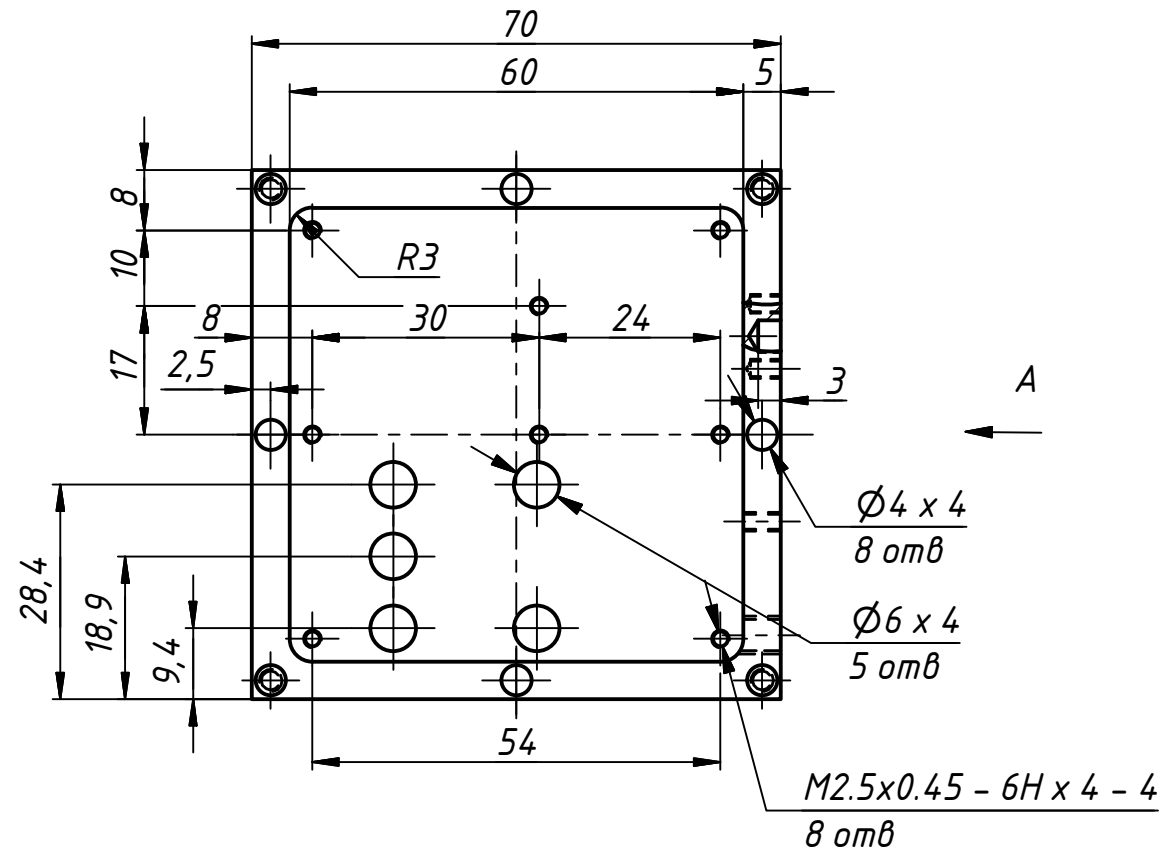


Деталь-1



Перв. примен.

Справ. №

Подп. и дата

Инв. № дубл.

Взам. инв. №

Подп. и дата

Инв. № подл.

					Деталь-1		
Изм	Лист	№ докум	Подп	Дата	Лит	Масса	Масштаб
		Илюха		07.04.2014		0,0	1:1
Разраб							
Пров							
Т контр					Лист	Листов	
Нач отд							
Н контр							
Утв							

Копировал

Формат А